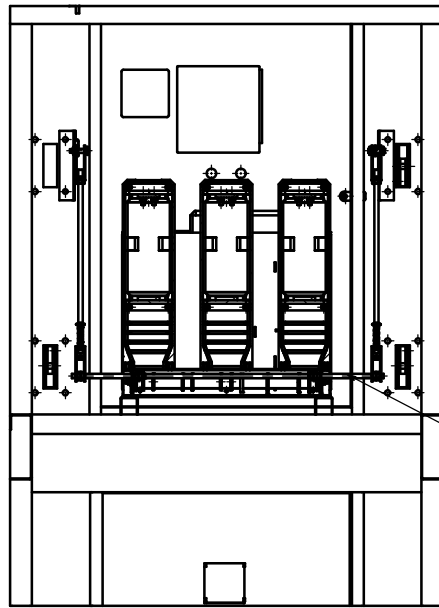
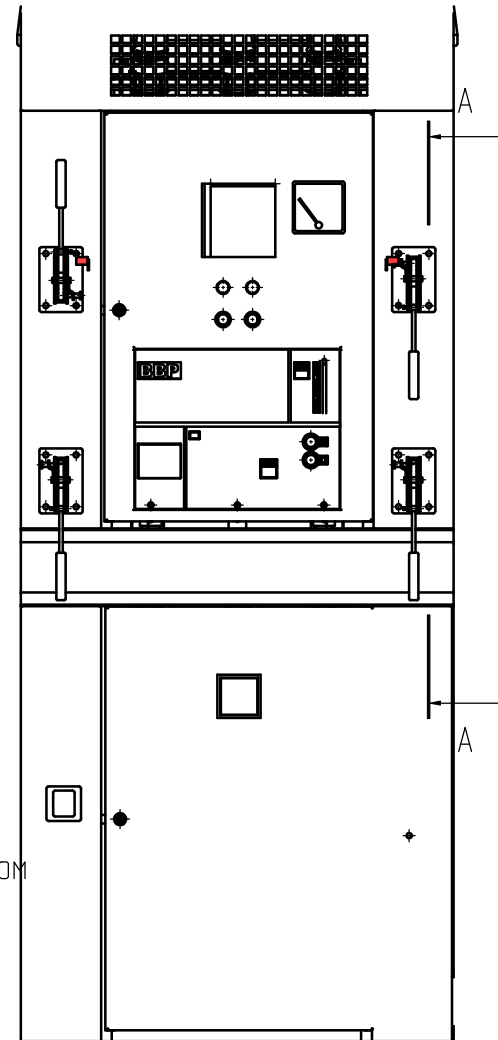
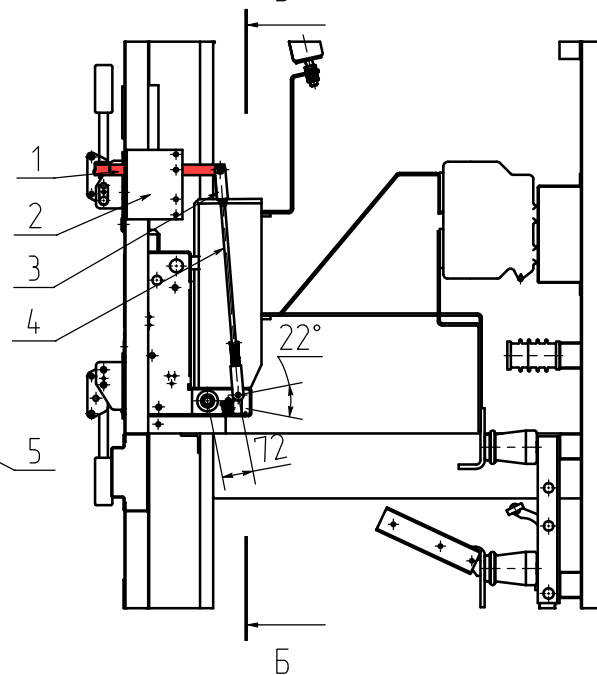


Вариант реализации механической блокировки фиксаторов приводов разъединителей с выключателем ВВР-10 в ячейках типа КСО. Выключатель в положении "ВКЛЮЧЕНО"

Б - Б



А - А



Принцип работы блокировки основан на перемещении валом выключателя флажков, которые закрывают свободный доступ к фиксаторам приводов разъединителей, при включенном выключателе, и соответственно, освобождают доступ к ним при отключенном положении выключателя.

- 1- флажок блокировки фиксатора привода разъединителя(см.рис 1 стр.2)
- 2- опора флажка блокировки(см.рис 1 стр.2)
- 3- регулировочная вилка(см.рис 1 стр.2)
- 4 - тяга, соединяющая флажок с осью на валу выключателя(см.рис 1 стр.2)
- 5 - ось(шпилька), (см.рис 1 стр.2)

Ось поз. 5 устанавливается в отверстиях рычагов вала выключателя. Для установки этой оси предназначены крайние рычаги вала и вырезы в раме выключателя. Плечо рычагов вала в месте установки оси 72 мм. Угол поворота вала между включенным и отключенным положением выключателя 22+1°. Установка блокировки по такому принципу возможна с обеих сторон выключателя(см.рис 2 стр.3).

И№Н подл. Подл. и дата

И№Н дубл.

Взаимн№Н

Подл. и дата

Изм./Лист	№ докум.	Подп.	Дата

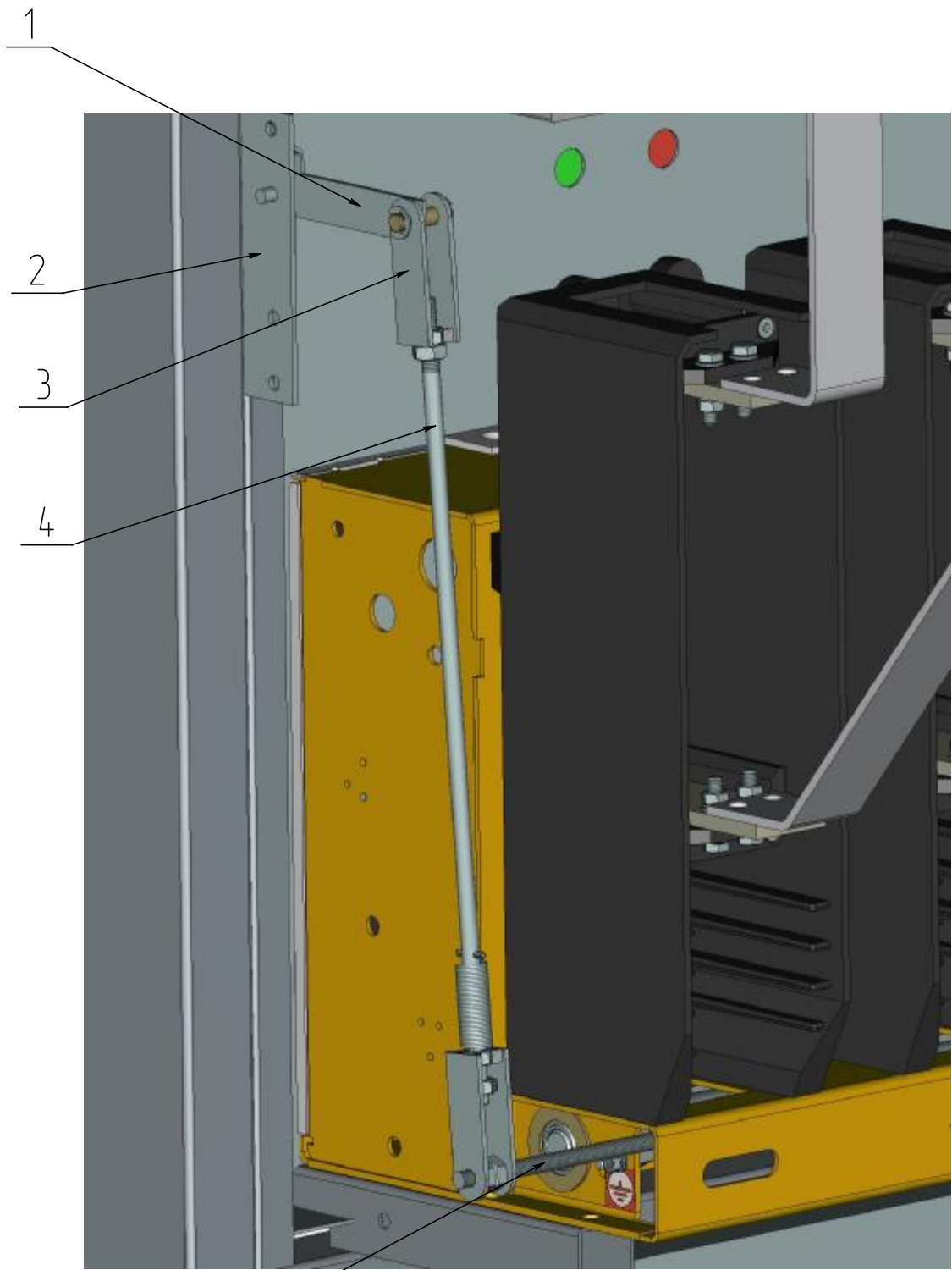


Рис.1

И№.N подл.	Подп. и дата	Взам.и№.N	И№.N дцкл.	Подп. и дата

Изм.	Лист	N докум.	Подп.	Дата

Лист
2

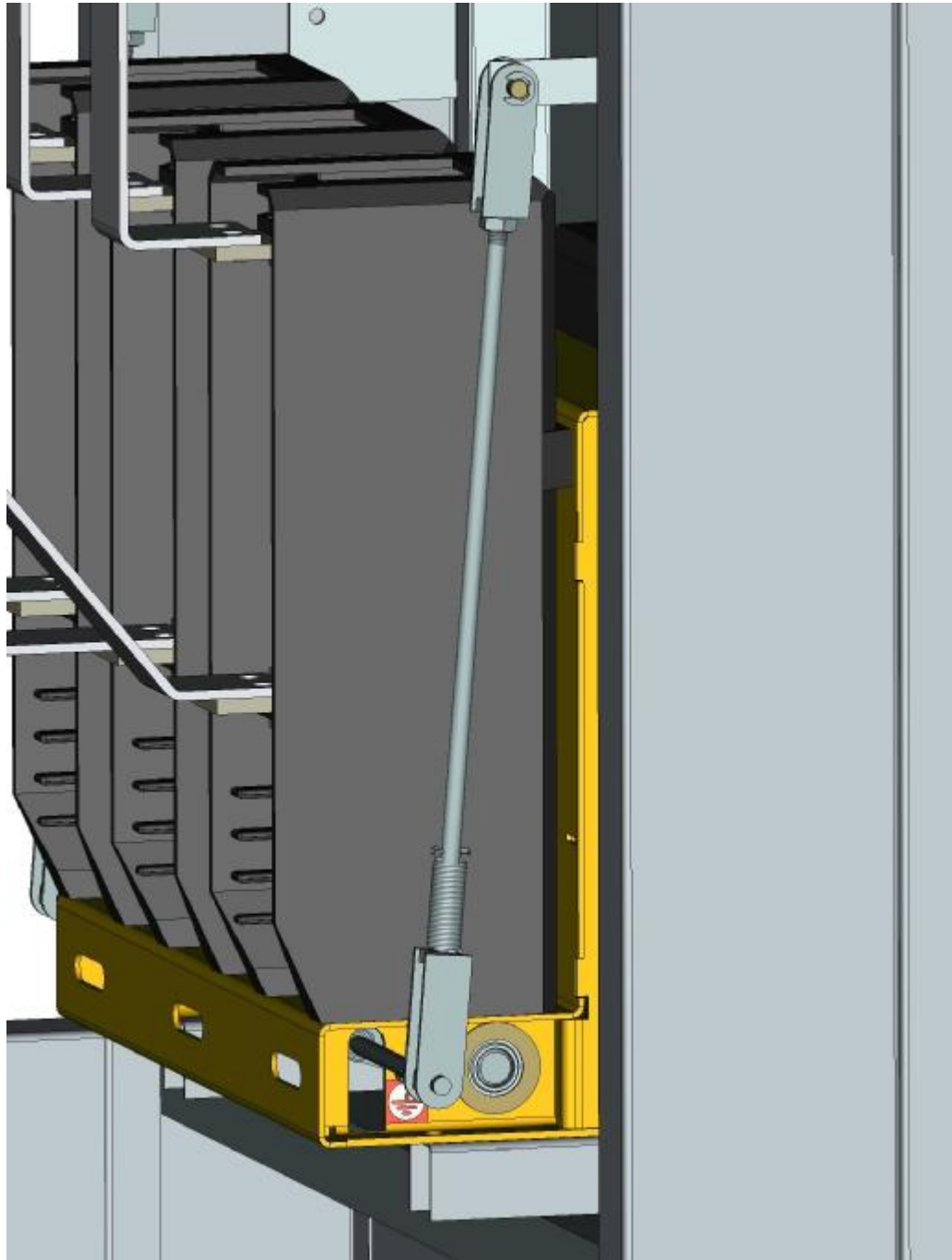


Рис.2

И№.N подл.	Подп. и дата	Взам.и№.N	И№.N дцкл.	Подп. и дата

Изм.	Лист	N докум.	Подп.	Дата

Лист
3